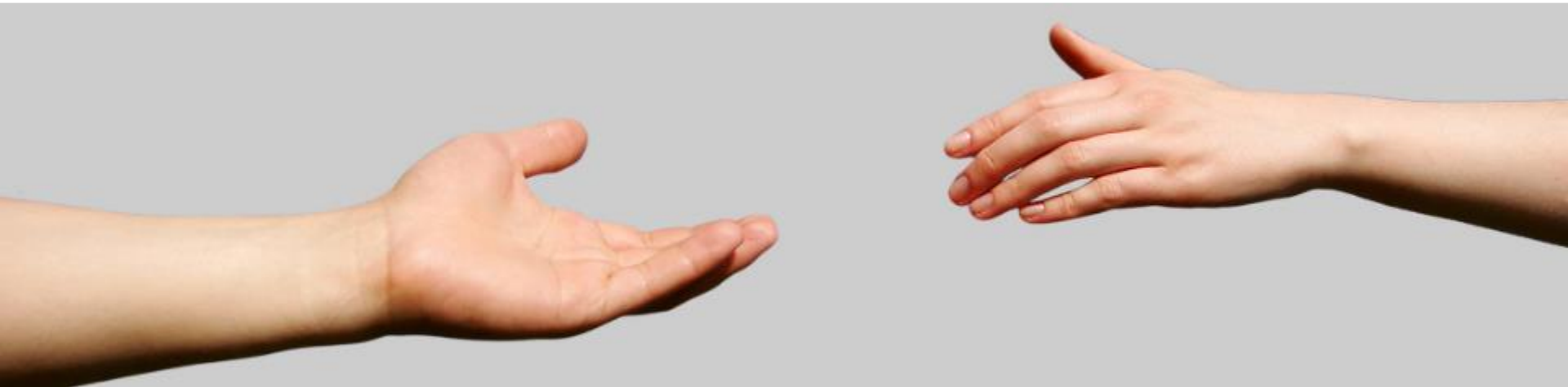


GHOR

Geneeskundige Hulpverlenings Organisatie in de Regio



Inhoud

- Taken, verantwoordelijkheden en bevoegdheden
- Relatie tussen de ziekenhuizen en de GHOR

Wat is de GHOR?

Geneeskundige Hulpverlenings Organisatie in de Regio

- Hulpverlening in het kader van rampenbestrijding en crisisbeheersing
- Wettelijke taak wordt namens gemeenten door een Veiligheidsregio uitgevoerd.

FYSIEKE VEILIGHEID

25 veiligheidsregio's

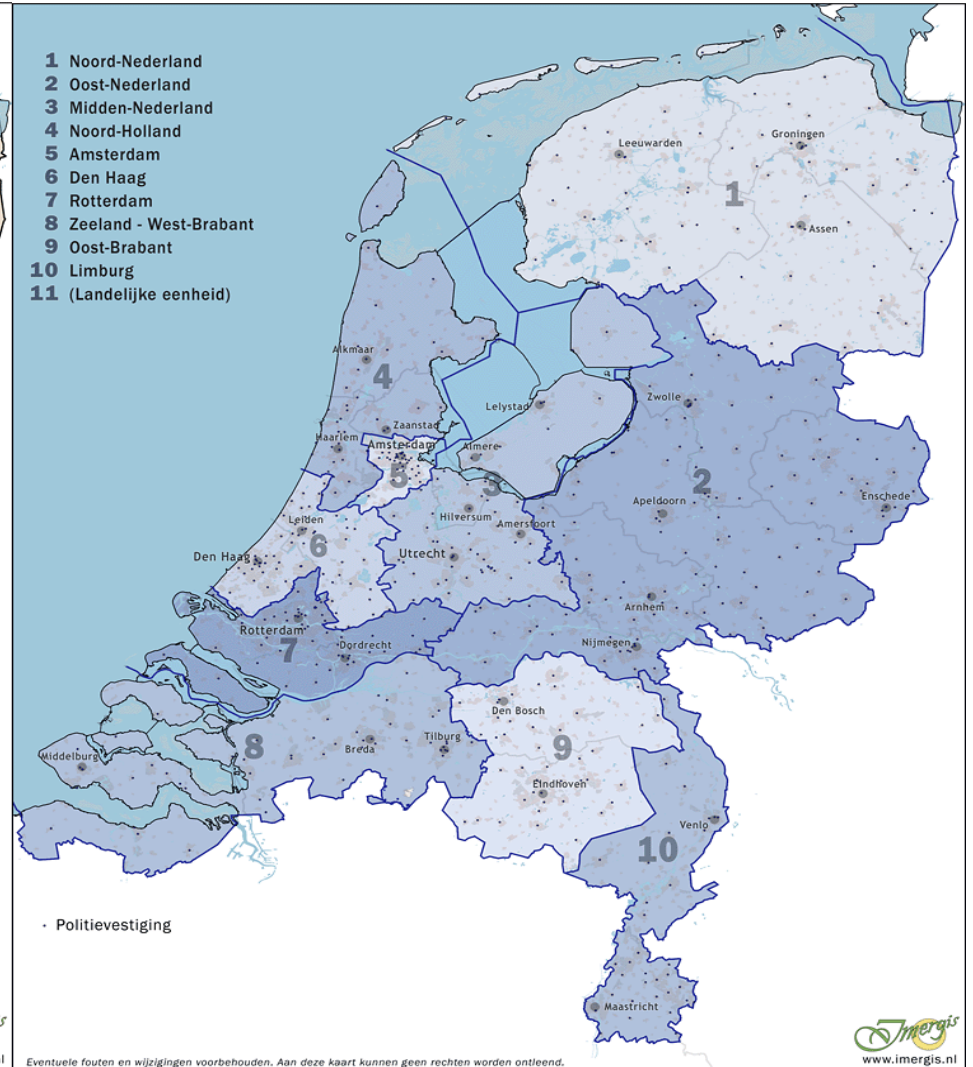
POLITIE

2013 10 Regionale Eenheden

2013

- 1 Groningen
- 2 Fryslân
- 3 Drenthe
- 4 IJsselland
- 5 Twente
- 6 Noord- en Oost-Gelderland
- 7 Gelderland-Midden
- 8 Gelderland-Zuid
- 9 Utrecht
- 10 Noord-Holland-Noord
- 11 Zaanstreek-Waterland
- 12 Kennemerland
- 13 Amsterdam-Amstelland
- 14 Gooi en Vechtstreek
- 15 Haaglanden
- 16 Hollands Midden
- 17 Rotterdam-Rijnmond
- 18 Zuid-Holland-Zuid
- 19 Zeeland
- 20 Midden en West-Brabant
- 21 Brabant-Noord
- 22 Brabant-Zuidoost
- 23 Limburg-Noord
- 24 Zuid-Limburg
- 25 Flevoland

- 1 Noord-Nederland
- 2 Oost-Nederland
- 3 Midden-Nederland
- 4 Noord-Holland
- 5 Amsterdam
- 6 Den Haag
- 7 Rotterdam
- 8 Zeeland - West-Brabant
- 9 Oost-Brabant
- 10 Limburg
- 11 (Landelijke eenheid)



Eventuele fouten en wijzigingen voorbehouden. Aan deze kaart kunnen geen rechten worden ontleend.

Eventuele fouten en wijzigingen voorbehouden. Aan deze kaart kunnen geen rechten worden ontleend.

6 GHOR regio's

GENEESKUNDIGE HULPVERLENING
25 GHOR regio's

2013





Reguliere zorg

Externe calamiteit



GHOR: Officier van Dienst Geneeskundig (OvD-G)

Interne calamiteit



GHOR: Officier van Dienst Geneeskundig (OvD-G)

Leiding en coördinatie



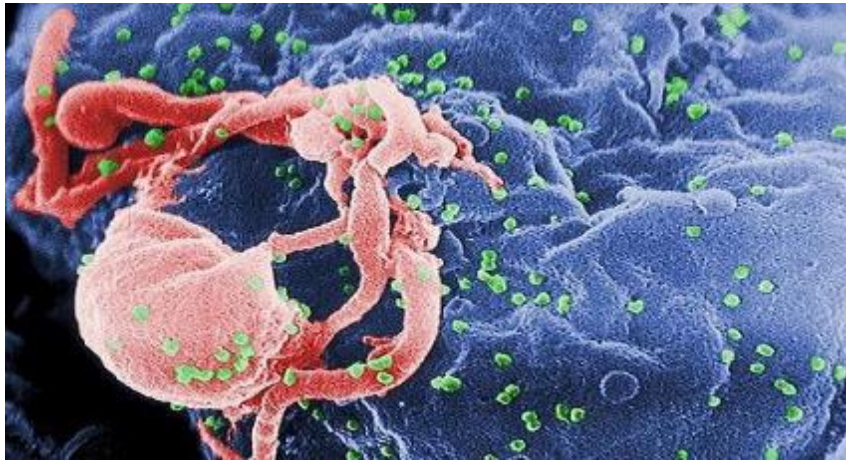
SEH



MKA

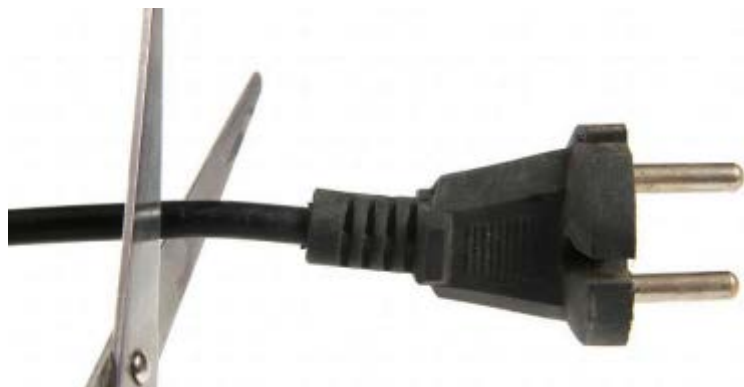
Operationeel

Externe calamiteit



GHOR: Algemeen Commandant Geneeskundige Zorg (ACGZ)

Interne calamiteit

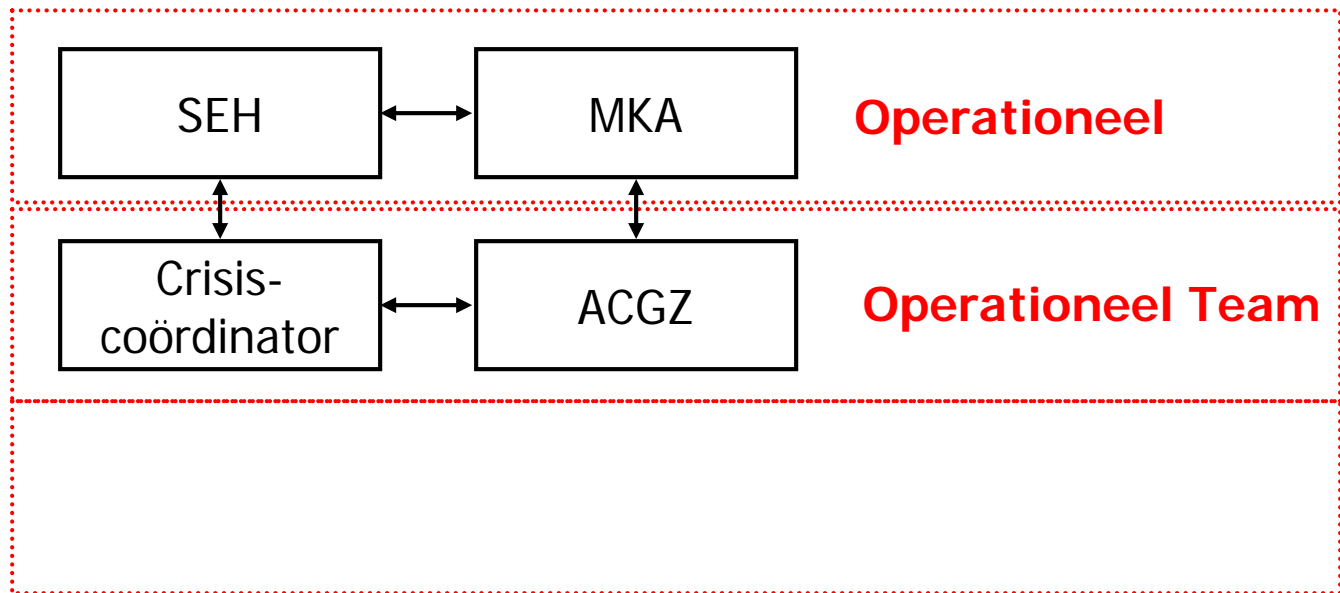


GHOR: Algemeen Commandant Geneeskundige Zorg (ACGZ)

Praktijkvoorbeelden



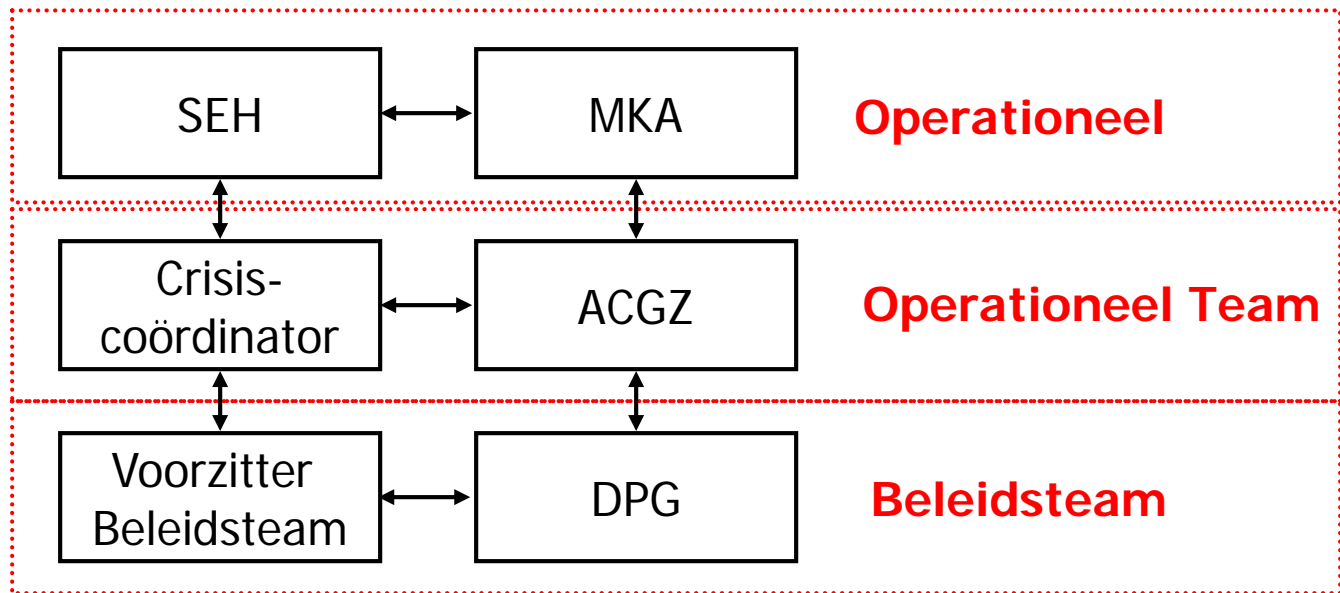
Leiding en coördinatie





GHOR: Directeur Publieke Gezondheid (DPG)

Leiding en coördinatie



Op- en afschaling

GRIP: **G**ecoördineerde **R**egionale **I**ncidentbestrijdings**P**rocedure

GRIP	Omschrijving	Leiding
0	Dagelijkse routine	1 ^e ambulance
1	Multidisciplinaire incidenten die ter plaatse worden bestreden	Leider CoPI
2	Omvangrijke multidisciplinaire incidenten	Operationeel Leider
3	Omvangrijke multidisciplinaire incidenten met bestuurlijke impact	Burgemeester
4	Omvangrijke multidisciplinaire incidenten die de grenzen van één gemeente overschrijden	Coördinerend burgemeester
5	Ramp of crisis van meer dan plaatselijke betekenis in meerdere Veiligheidsregio's of bij ernstige vrees voor het ontstaan daarvan	Voorzitters Veiligheidsregio's

Evenementen

- Advisering
- Afstemming partners
- Inzet GHOR functionarissen



Kernboodschap

